

ALCOTEST 7110 EVIDENTIAL

Atemalkoholmeßgerät

Gebrauchsanweisung



Inhaltsverzeichnis

Zu Ihrer Sicherheit	3
Verwendungszweck	3
Funktionsbeschreibung	4
Inbetriebnahme	6
Betriebsbereitschaft herstellen	8
Messung durchführen	11
Meßprotokoll	19
Geräteeinstellungen, Geräteabfragen	23
Service	25
Fehler - Ursache - Abhilfe	27
Was ist was	29
Technische Daten	30
Zusätzliche Bemerkungen	31
Bestell-Liste	32

Zu Ihrer Sicherheit¹

Gebrauchsanweisung beachten

Jede Handhabung an dem Gerät setzt die genaue Kenntnis und Beachtung dieser Gebrauchsanweisung voraus. Das Gerät ist nur für die beschriebene Verwendung bestimmt.

Instandhaltung²

Das Gerät ist halbjährlich vor der Eichung durch fachkundige Personen zu prüfen. Jährlich sind zusätzlich von fachkundigen Personen eine Geräteinspektion und -wartung durchzuführen. Bei der Instandhaltung nur Original-Dräger-Teile verwenden.

Kein Betrieb in explosionsgefährdeten Bereichen

Das Gerät ist nicht für den Betrieb in explosionsgefährdeten Bereichen zugelassen.

Kopplung mit elektrischen Geräten

Das ALCOTEST 7110 EVIDENTIAL ist im Rahmen der Bauartzulassung gemäß den Anforderungen der DIN VDE 0405, Teil 2, bezüglich der sicherheitstechnischen und elektromagnetischen Konformität geprüft worden. Daher ist die elektrische Kopplung mit Geräten, die nicht in dieser Gebrauchsanweisung erwähnt sind, **ohne Zustimmung der Dräger Sicherheitstechnik GmbH nicht gestattet.**

Haftung für Funktion bzw. Schäden

Die Haftung für die Funktion des Gerätes geht in jedem Fall auf den Eigentümer oder Betreiber über, soweit das Gerät von Personen, die nicht dem DrägerService angehören, unsachgemäß gewartet oder instandgesetzt wird oder wenn eine Handhabung erfolgt, die nicht der bestimmungsgemäßen Verwendung entspricht.

Für Schäden, die durch die Nichtbeachtung der vorstehenden Hinweise eintreten, haftet die Dräger Sicherheitstechnik GmbH nicht.

Gewährleistungs- und Haftungsbedingungen der Verkaufs- und Lieferbedingungen der Dräger Sicherheitstechnik GmbH werden durch vorstehende Hinweise nicht erweitert.

Dräger Sicherheitstechnik GmbH

Verwendungszweck

Das ALCOTEST 7110 EVIDENTIAL ist ein Meßgerät zur Ermittlung der Atemalkoholkonzentration (AAK) von Personen bei der amtlichen Überwachung des Straßenverkehrs. Hierbei wird die Ethanolkonzentration in der Ausatemluft gemessen. Es ist für den Einsatz an einem festen Aufstellort und für den mobilen Einsatz in Kraftfahrzeugen konzipiert.

Gemäß der Änderung der Eichordnung, veröffentlicht im Bundesgesetzblatt I (30. September 1992) Nr. 44, S.1653 und S.1665, fällt diese Anwendung des ALCOTEST 7110 EVIDENTIAL unter die Eichpflicht. Im Sinne des Verwendungszweckes darf das ALCOTEST 7110 EVIDENTIAL nur mit gültiger Eichung eingesetzt werden.

1)
Soweit Hinweise auf Gesetze, Verordnungen und Normen gegeben werden, ist die Rechtsordnung in der Bundesrepublik Deutschland zugrunde gelegt.

2)
Definitionen nach DIN 31 051:
Inspektion = Feststellen des Ist-Zustandes
Wartung = Maßnahmen zur Bewahrung des Soll-Zustandes
Instandsetzung = Maßnahmen zur Wiederherstellung des Soll-Zustandes
Instandhaltung = Inspektion, Wartung, Instandsetzung

Funktionsbeschreibung

Meßablauf

Das ALCOTEST 7110 EVIDENTIAL führt für die Bestimmung der Atemalkoholkonzentration einen Meßzyklus gemäß den Vorgaben der DIN VDE 0405, Teil 1-3, durch. Das Meßergebnis wird in mg/l (Milligramm Ethanol/Liter Atemluft), bezogen auf 34 °C, angegeben.

Bei der Abgabe der Atemprobe wird mit einem Mundstück bei forcierter Expiration Atemluft in das Meßgerät geführt.

Der Meßzyklus besteht aus zwei Einzelmessungen an zwei nacheinander im Abstand von mindestens 2 Minuten abgegebenen Atemproben eines Probanden. Hierbei kommen für die Konzentrationsbestimmung jeweils unabhängige Meßsysteme unterschiedlicher analytischer Spezifität zur Anwendung.

Neben den zwei Meßsystemen zur Konzentrationsmessung ist das ALCOTEST 7110 EVIDENTIAL mit je zwei Meßsystemen zur Ermittlung von Atemtemperatur und Expirationsvolumen ausgestattet, die bei den zwei Einzelmessungen zum Einsatz kommen.

Diese Doppelausführung der Meßsysteme gewährleistet eine hohe Zuverlässigkeit des Meßergebnisses.

Die notwendigen Handlungen des Bedieners und des Probanden werden durch kurze Mitteilungen und Anweisungen auf dem Display des ALCOTEST 7110 EVIDENTIAL angezeigt. Erst wenn alle Teilschritte der Atemalkoholbestimmung korrekt durchgeführt sind und keines der internen Prüfkriterien außerhalb der Toleranz liegt, wird das Endergebnis der Atemalkoholmessung und ein Protokoll mit dem integrierten oder einem extern angeschlossenen Drucker ausgegeben.

Tastatur

Tastatur verwenden

Der Betrieb des ALCOTEST 7110 EVIDENTIAL ist nur möglich, wenn eine Tastatur an dem Gerät angeschlossen ist.

Die Tastatur wird verwendet für:

- die Eingabe von Probandendaten für das Protokoll (gemäß DIN VDE 0405 vorgeschrieben).
- die Eingabe und Abfrage von Geräteparametern, festen Texten etc. (wie z.B. Dienststelle, Datum).

Für die Eingabe der Daten in das Gerät muß eine der als Zubehör aufgeführten Tastaturen bzw. eine der in der Konformitätserklärung angegebenen Tastaturen verwendet werden. Eine Verwendung anderer Tastaturen ist ohne Zustimmung der Dräger Sicherheitstechnik GmbH nicht gestattet. Intern verarbeitet das ALCOTEST 7110 EVIDENTIAL alle Buchstaben als Großbuchstaben. Umlaute und „ß“ können ebenfalls eingegeben werden. Eingabekorrekturen können mit der 'Backspace'-Taste vorgenommen werden.

Inbetriebnahme

Messung vorbereiten

Den Aufstellort so wählen, daß der Gasauslaß auf der Rückseite des Gerätes nicht versperrt ist und direkte Sonneneinstrahlung auf das Gerät vermieden wird. Auf genügend Platz für Zubehör achten (Tastatur, externen Drucker, etc.).

Das Gerät auf ebener und fester Unterlage aufstellen. Deckel des Gerätekooffers abnehmen.

Eichgültigkeit überprüfen. Hierfür kann die Funktion „EICH“ aufgerufen werden (Seite 23). Das Eichsiegel und die Sicherungsmarken sind auf Unversehrtheit zu prüfen.

Stationärer Betrieb

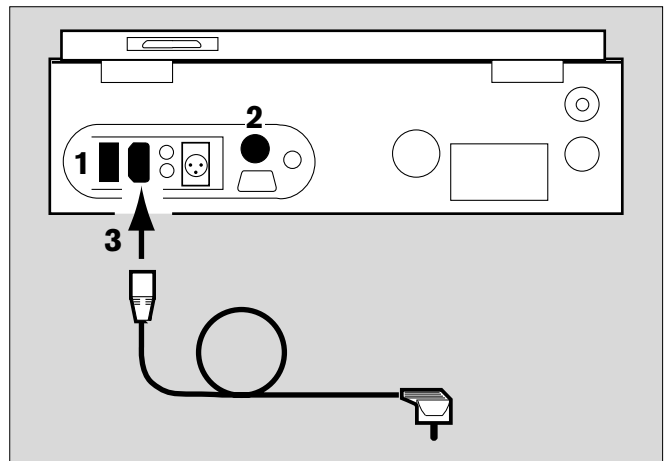
Netzspannungsangabe auf dem Typenschild überprüfen.

- 1 Hauptschalter auf „0“ (AUS) stellen.
- 2 Tastatur anschließen (vgl. Zubehör und Seite 4).
- Externen Drucker anschließen (optional, Seite 5).
- 3 Netzkabel anschließen.

1 Hauptschalter auf „I“ (EIN) stellen.

Externen Drucker anschalten (optional, wenn angeschlossen).

Das ALCOTEST 7110 EVIDENTIAL beginnt mit der Warmlaufphase.



Mobiler Einsatz

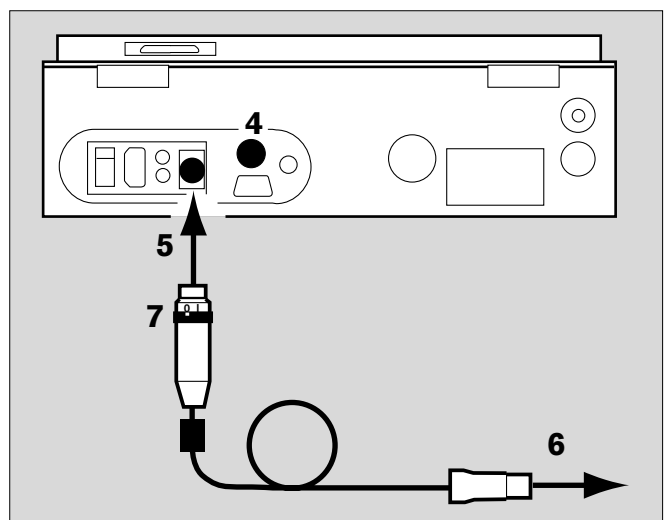
Bei Batteriebetrieb (12 V-Anschluß) benötigt das ALCOTEST 7110 EVIDENTIAL eine Gleichspannung von mindestens 11,5 V. Bei zu niedriger Eingangsspannung schaltet sich das Gerät ab.

Eine Tiefentladung der Versorgungsbatterie ist dadurch ausgeschlossen.

Deshalb:

- Für guten Ladezustand der KFZ-Batterie sorgen oder eine Zusatzbatterie bereitstellen.
- 4 Tastatur anschließen (vgl. Zubehör und Seite 5).
 - 5 12 V-Anschlußkabel anschließen und sichern. (vgl. Zubehör).
 - 6 Stecker des Anschlußkabels in 12 V-Steckdose des KFZ oder in die Zigarettenanzünderbuchse (mit Adapter) stecken.
 - 7 Schalter am 12 V-Kabel auf „I“ stellen.

Das ALCOTEST 7110 EVIDENTIAL beginnt mit der Warmlaufphase. (Der Hauptschalter des Gerätes ist bei 12 V-Betrieb nicht aktiv.)



Umgebungsbedingungen für die Messung

Einhaltung der zulässigen Umgebungsbedingungen (Seite 30) sicherstellen.

Das ALCOTEST 7110 EVIDENTIAL prüft die Umgebungsluft hinsichtlich möglicher Einflüsse auf das Ergebnis. Detektiert das Gerät solche Einflüsse (Meldung im Display: „ALKOHOL IN DER UMGEBUNGSLUFT“ oder „FEHLER NULLWERT“), ist eine Messung nicht möglich.

Im Fall einer solchen Meldung sind Vorkehrungen zum Verbessern der Umgebungsluft zu treffen (Lüften, veränderter Aufstellort etc.).

Betriebsbereitschaft herstellen

Warmlaufphase und Selbsttest

Nach dem Einschalten führt das Gerät einen Selbsttest durch, der etwa 30 Sekunden dauert. Fehlerfreie Funktion des Gerätes wird mit folgender Meldung auf der Anzeige bestätigt:

SELBSTTEST OK

Akustisches Signal: 1 x PIEPTON

Danach erscheinen folgende Anzeigen:

WARMLAUFPHASE

NICHT BEREIT

Vor dem Herstellen der Betriebsbereitschaft fordert das Gerät zur Durchführung eines Dichtheitstests auf:

LECKAGE-TEST : BITTE STARTKNOPF DRÜCKEN

Nach Auslösen des Dichtheitstests durch Betätigung des Startknopfes beginnt die Pumpe zu arbeiten und es wird zum Verschließen des Atemschlauches aufgefordert:

BITTE ATEMSCHLAUCH VERSCHLIESSEN

Zum Verschließen das Ende des Atemschlauches auf den schwarzen Gummieinsatz im Mittelbereich der Schlauchaufnahme drücken, bis der Test erfolgreich beendet ist. Hierzu wird im Display als Bestätigung angezeigt:

OK

Nur wenn der Dichtheitstest erfolgreich absolviert ist, wird die Betriebsbereitschaft endgültig hergestellt.

Anschließend erscheint die Bezeichnung der Dienststelle, das Datum und die Uhrzeit in der Anzeige:

DIENSTSTELLE: 1. POL.-REV. LÜBECK

zusätzlich werden Datum und Uhrzeit angezeigt:

03.11.99 08:30 W

S=Sommerzeit, W=Winterzeit

In der Warmlaufphase werden alle Gerätekomponenten, die mit der Atemprobe in Kontakt kommen, auf über 40 °C geheizt, um etwaige Kondensatbildung aus der Atemluft im Gerät zu verhindern.

Bis zum Erreichen der für die Betriebsbereitschaft vorgegebenen Temperaturen erscheint abwechselnd im Display:

WARMLAUFPHASE

NICHT BEREIT

Die Dauer der Warmlaufphase beträgt in der Regel weniger als 15 Minuten. Bei niedrigen Temperaturen verlängert sich diese Phase, kann aber durch Abdecken des Gerätes mit dem Gerätedeckel verkürzt werden. Ist nach 30 Minuten die Warmlaufphase nicht abgeschlossen, wird eine Fehlermeldung ausgegeben.

Zum Ende der Warmlaufphase wird eine geräteinterne Vergleichsmessung durchgeführt.

Sie startet mit einem Spülvorgang, angezeigt durch

SPÜLEN MIT UMGEBUNGSLUFT

gefolgt von:

BESTIMMUNG NULLWERT

INTERNE REFERENZMESSUNG

Die Vergleichsmessung wird durch einen erneuten Spülvorgang abgeschlossen, angezeigt durch

SPÜLEN MIT UMGEBUNGSLUFT

Falls die Vergleichsmessung nicht erfolgreich ist, wird eine Fehlermeldung ausgegeben. Das Gerät erreicht nicht die Meßbereitschaft.

Nach erfolgreichem internen Vergleichstest meldet das Gerät die Startbereitschaft mit der Anzeige:

STARTBEREIT

03.11.99 08:45

Akustisches Signal: 2 x PIEPTON

Messung durchführen, Seite 11

Das ALCOTEST 7110 EVIDENTIAL ist grundsätzlich für den Dauerbetrieb geeignet, sollte aber bei Verwendungspausen von mehr als einer Woche ausgeschaltet werden.

Druckerauswahl für das Meßprotokoll

Für das ALCOTEST 7110 EVIDENTIAL besteht die Möglichkeit, das Protokoll mit der Dokumentation der Meßergebnisse und Details des Ablaufs entweder auf dem internen Drucker auszugeben oder auf einem externen Drucker in DIN A4-Format zu erstellen.

Beim Einrichten des Gerätes und der Herstellung der Betriebsbereitschaft ist die Auswahl der Drucker für die gewünschte Protokollierung zu treffen. (Voreinstellung: Nur interner Drucker aktiv.)

Messung durchführen

Voraussetzungen

Messungen der Atemalkoholkonzentration mit dem ALCOTEST 7110 EVIDENTIAL dürfen nur von dazu an dem Gerät ausgebildeten Personen durchgeführt werden!

Einhaltung der zulässigen Umgebungsbedingungen ist sicherzustellen (Seite 30).

Kontrollzeit vor der Messung

Grundsätzlich gilt für die Durchführung der Atemalkoholmessungen:

- In einem Zeitraum von mindestens 10 Minuten vor der Messung muß nachweislich die Aufnahme von Substanzen durch Mund oder Nase ausgeschlossen sein. (Kontrollzeit)
- Dem Probanden sind Zweck und Art der Messung sowie seine Mitwirkung zu erläutern.

Messung auslösen

- Startknopf drücken

Falls das Gerät im Energiesparmodus auf "STAND-BY" steht, angezeigt durch die Meldung "STAND-BY (BEREIT fi STARTKNOPF DRÜCKEN)", vor dem eigentlichen Starten zuerst die normale Betriebsbereitschaft mit dem Startknopf herstellen.

Vor der Messung muß die Eingabe der Probandendaten erfolgen. Hieraus wird für den Probanden das Mindestvolumen der Atemprobe individuell bestimmt.

Die Eingabe entsprechender Daten ist jeweils durch Betätigen der »ENTER«-Taste zu beenden und nochmals zu bestätigen.

Die erste Eingabeaufforderung lautet:

NAME PROBAND:

Der Name des Probanden ist über die Tastatur einzugeben. Für den Namen können bis zu 24 Buchstaben eingegeben werden. Bei Namen mit mehr als 24 Buchstaben/Zeichen wird an der 24. Stelle das letzte Eingabezeichen angenommen. Die Eingabe ist durch Bestätigung mit der »ENTER«-Taste abzuschließen, der eingegebene Name wird nochmals angezeigt und muß erneut bestätigt werden.

Danach wechselt die Displayanzeige zu:

VORNAME PROBAND:

Als zweite Information ist der Vorname des Probanden mit wiederum bis zu 24 Buchstaben einzugeben. Die Eingabe wird ebenfalls mit der »ENTER«-Taste beendet und muß nochmals bestätigt werden.

Als dritte Information wird das Geburtsdatum der Person angefordert mit der Anzeige:

GEBURTSDATUM PROBAND: TT.MM.JJ

Für diese Dateneingabe sind nur die Ziffern für den Geburtstag (TT), den Geburtsmonat (MM) und das Geburtsjahr (JJ) einzugeben.

- Es müssen jeweils zwei Ziffern für den Tag, den Monat und das Jahr eingegeben werden (z.B. „04“ für Monat April). Intern wird die Dateneingabe auf Konsistenz geprüft bzgl. Tages- und Monatsangaben. Der 31.04.56 würde z. B. nicht akzeptiert werden. Bei der Eingabe nicht sinnvoller Datumsangaben wird nach Betätigung der »ENTER«-Taste die Übernahme der Daten verweigert und erneut zu einer Datumseingabe aufgefordert.

Nach beendeter Datumseingabe wird zur Eingabe des Geschlechts der Testperson aufgefordert. Für die Auswahl des Geschlechts werden nur die Tasten „M“ und „W“ akzeptiert.

GESCHLECHT <M> <W>

M=Männlich, W=Weiblich

Für Transsexuelle ist die Geschlechtseingabe gemäß der bestehenden gesetzlichen Regelungen durchzuführen.

Nach Auswahl des Geschlechts (Taste „M“ oder „W“ drücken), erscheint in der Anzeige:

EINGABE PROBANDENDATEN ABGESCHLOSSEN

Bis zu diesem Zeitpunkt können alle vorherigen Eingaben durch Betätigen der »ESC«-Taste wieder in das Display zurückgerufen werden.

Sie können entweder durch Neueingabe verändert werden, oder durch Betätigung der »ENTER«-Taste bestätigt werden.

Mit dem Betätigen der »ENTER«-Taste als Bestätigung der obigen Displayanzeige beginnt direkt der Meßvorgang - ein Zurückblättern in vorherige Eingaben durch die »ESC«-Taste ist nun nicht mehr möglich.

Mit Abschluß der Eingabe dieser Daten wird der Meßablauf fortgesetzt mit der Anzeige:

BESTIMMUNG SONDETEMPERATUR

Diese Phase wird mit einem Piepton beendet, und das Gerät fordert zum Einsetzen des Mundstückes auf:

MUNDSTÜCK EINSETZEN-STARTKNOPF DRÜCKEN

Die Verpackung eines neuen Mundstückes öffnen, den Probenschlauch aus der Ablagemulde herausnehmen und das Mundstück unter Verwendung der Verpackung ohne Hautkontakt in den Handgriff am Ende des Atemschlauches einsetzen. Das Mundstück ist Bestandteil des Meßsystems. Es dürfen nur zugelassene Mundstücke verwendet werden (vgl. Zubehör).

Je nach Mundstücktemperatur saugt die Pumpe nach Einsetzen des Mundstückes kurz Luft an.

Nach Drücken des Startknopfes erscheint im Display:

PRÜFUNG MUNDSTÜCKTEMPERATUR

Nach Abschluß dieser Prüfung wird das Meßsystem mit Umgebungsluft gespült:

SPÜLEN MIT UMGEBUNGSLUFT

Die eingesogene Umgebungsluft wird auf alkoholische Dämpfe untersucht. In der Anzeige erscheint:

PRÜFUNG DER UMGEBUNGSLUFT

Wenn durch diese Prüfung Einflüsse durch die Umgebungsluft ausgeschlossen werden können, erfolgt die Bestimmung des Nullwertes, angezeigt durch:

BESTIMMUNG NULLWERT

Nach diesem Vorgang wird das Mundstück vorgewärmt für die anschließende Messung.

VORWÄRMUNG MUNDSTÜCK

Die Temperaturprüfung und die Vorwärmung des Mundstückes verhindern einen Einfluß der Mundstücktemperatur auf die Atemtemperaturmessung während der Atemalkoholmessung.

Nach Ende der Vorwärmphase fordert das ALCOTEST 7110 EVIDENTIAL zur Abgabe einer Atemprobe auf:

ATEMPROBE ABGEBEN > * * * * *

Akustisches Signal: 1 x PIEPTON

Abgabe der Atemproben

Das Bedienpersonal hat sicherzustellen, daß in der Kontrollzeit (mindestens 10 Minuten) vor Abgabe der Atemprobe der Proband keinerlei Substanzen durch Mund oder Nase aufgenommen hat, und daß das sonstige Verhalten des Probanden einer erfolgreichen Abgabe der Atemprobe nicht entgegensteht.

Mit Beginn der Anzeige „ATEMPROBE ABGEBEN“ ist das Gerät für eine Minute meßbereit. In diesem Zeitraum muß der Proband die erste Atemprobe abgeben.

- Den Probanden auffordern, ruhig einzuatmen und kontinuierlich und gleichmäßig die Atemprobe durch das Mundstück abzugeben, bis alle "Sterne" im Display ausgelöscht sind.

Bei Abgabe der Atemprobe verlöschen die Sterne dem Fortgang der Atemprobe entsprechend in der Anzeige. Die Länge der verbleibenden Sternenzeile ist ein Anhaltspunkt für das noch abzugebende Volumen bis zum Erreichen des Mindestvolumens.

ATEMPROBE ABGEBEN > * * * * *

Auch wenn alle Sterne im Display schon verloschen sind, kann die Abgabe der Atemprobe fortgesetzt werden. Die Messung wird hierdurch nicht beeinträchtigt.

Bei Unterschreitung des Mindestflusses der Atemluft am Ende der Atemprobe erscheint im Display:

STOP

Die Abgabe der Atemprobe ist sofort zu beenden.

Ein Wiederansetzen (Nachatmung) ist unbedingt zu vermeiden.

Sind die Anforderungen an die Abgabe der Atemprobe bzgl. Dauer, Volumen, Kontinuität und Atemtemperatur erfüllt, ist nach der Aufforderung

MUNDSTÜCK ABZIEHEN

das Mundstück unter Verwendung der Mundstückverpackung aus dem Handgriff am Ende des Atemschlauches zu ziehen und zu werfen. Der Atemschlauch ist in die Ablagemulde zurück- bzw. seitlich am Gerät abzulegen.

Das Meßsystem wird wieder gespült und ein weiterer, interner Abgleich durchgeführt, angezeigt durch:

SPÜLEN MIT UMGEBUNGSLUFT

BESTIMMUNG NULLWERT

Die erste Einzelmessung des Meßzyklus ist abgeschlossen. Das Ergebnis dieser ersten Einzelmessung wird nicht angezeigt, erst am Ende des Meßzyklus werden alle Einzelergebnisse angezeigt bzw. ausgedruckt.

Das Gerät beginnt im Anschluß an die erste Atemprobe nach einer gewissen Wartezeit mit Vorbereitungen für die 2. Atemprobe, angezeigt durch die Display-Anzeige:

BESTIMMUNG SONDETEMPERATUR

MUNDSTÜCK EINSETZEN-STARTKNOPF DRÜCKEN

Für den zweiten Test ist ein neues Mundstück einzusetzen.
Der Ablauf wird fortgesetzt durch:

PRÜFUNG MUNDSTÜCKTEMPERATUR

SPÜLEN MIT UMGEBUNGSLUFT

BESTIMMUNG NULLWERT

VORWARMUNG MUNDSTÜCK

Diese Vorgänge werden in der vorgeschriebenen Wartezeit von mindestens 2 Minuten zwischen erster und zweiter Atemprobe durchgeführt. Verbleibt, abhängig von Mundstück- und Umgebungstemperatur, noch ein Anteil von mehr als 20 Sekunden dieser Wartezeit nach der Vorwärmung, so erscheint für den verbleibenden Zeitraum im Display:

BITTE WARTEN: ■ ■ ■ ■ ■ ■ ■ ■

Die zunehmende Anzahl der Rechtecke repräsentiert den Fortgang der Wartezeit.
Abschließend erscheint die Aufforderung zur Abgabe einer weiteren Atemprobe:

ATEMPROBE ABGEBEN > *

Akustisches Signal: 1 x PIEPTON
Der Ablauf der zweiten Abgabe einer Atemprobe ist identisch mit dem der ersten.

Zum Abschluß des zweiten Meßvorganges erscheint im Display:

STOP

MUNDSTÜCK ABZIEHEN

SPÜLEN MIT UMGEBUNGSLUFT

BESTIMMUNG NULLWERT

Der erste Teil der Auswertung der Atemproben ist damit abgeschlossen.

Zur Kontrolle wird zum Abschluß des Zyklus eine geräteinterne Vergleichsmessung durchgeführt.
Dieser Vorgang, der mit einem kurzen Arbeiten der Pumpe beginnt, wird durch die Anzeige

INTERNE REFERENZMESSUNG

im Display angezeigt.

Mit der abschließenden Spülung des Meßsystems, angezeigt mit

SPÜLEN MIT UMGEBUNGSLUFT

und der Nullwertaufnahme, beschrieben als

BESTIMMUNG NULLWERT

wird der aktive Meßablauf beendet.

Anschließend wird, sofern alle Randbedingungen des Ablaufes eingehalten wurden und die Prüfungen der Einzelmeßwerte gemäß der DIN VDE 0405 erfolgt sind, als Endergebnis der Mittelwert der Ergebnisse der Einzelmessungen, abgeschnitten auf 2 Dezimalstellen, im Display angezeigt. Beispiel:

MESSERGEBNIS: 0,46 mg/l

Meßergebnisse unter 0,05 mg/l werden als 0,00 mg/l ausgegeben.

Der Ausdruck des Protokolls beginnt.

Meßzyklus beenden

Nach Ende des Ausdruckvorganges wechselt die Anzeige des Meßergebnisses mit der Aufforderung:

MESSUNG BEENDEN: STARTKNOPF DRÜCKEN

Der Bediener des Gerätes ist verpflichtet, das angezeigte Ergebnis mit dem im Protokoll ausgedruckten Wert auf Übereinstimmung zu prüfen.

Ist dieses erfolgt, kann er durch Betätigung des Startknopfes den Meßzyklus beenden.

Erfolgt diese Wahl/Bestätigung nicht, bleibt das ALCOTEST 7110 EVIDENTIAL für 30 Minuten in diesem Zustand, um dann automatisch den Meßzyklus zu beenden und die erneute Startbereitschaft herzustellen.

Nach Drücken des Startknopfes erscheint im Display:

KOPIE? BITTE STARTKNOPF DRÜCKEN

Diese Wahlmöglichkeit zur Erzeugung eines weiteren Protokolls bleibt für 10 Sekunden im Display stehen. Mit Betätigen der »ESC«-Taste kann der Ablauf direkt fortgesetzt werden.

Wenn keine Kopie angefordert wird, beendet das Gerät den Meßzyklus endgültig mit der Löschung der Probandendaten, angezeigt im Display durch

PROBANDEN-DATEN WERDEN GELÖSCHT

Die Betriebsbereitschaft für den nächsten Meßzyklus ist wieder hergestellt, angezeigt durch

STARTBEREIT 03.11.99 08:55

Akustisches Signal: 2 x PIEPTON

Anforderungen an ein gültiges Meßergebnis

Gemäß der DIN VDE 0405, Teil 3, gibt das ALCOTEST 7110 EVIDENTIAL ein gültiges Meßergebnis der Atemalkoholbestimmung nur aus, wenn sowohl die Anforderungen an eine gültige Einzelmessung von zwei abgegebenen Atemproben eingehalten wurden, als auch die Meßwerte der beiden Einzelmessungen in bestimmten Grenzen miteinander übereinstimmen.

Für eine gültige Einzelmessung

- muß das von Alter und Geschlecht der Person abhängige Mindestvolumen überschritten sein,
- darf der Mindestfluß von 0,1 l/s während der Abgabe der Probe nicht unterschritten werden und
- muß die Expirationsdauer größer als 3 s sein.

Für die Meßwerte der beiden Einzelmessungen muß erfüllt sein, daß

- die Volumenmeßwerte sich um nicht mehr als 2 l unterscheiden,
- die Expirationsdauer der Einzelmessungen sich nicht um mehr als 5 s unterscheidet,
- die Differenz der endexpiratorischen Atemtemperaturen nicht größer als 1,5 °C ist, und daß
- die Differenz der Konzentrationsmeßwerte der beiden Einzelmessungen kleiner als 0,04 mg/l bzw. 10 % des Mittelwertes der Einzelmeßergebnisse ist, je nachdem, welcher Wert größer ist.

Nach Abschluß der Einzelmessungen prüft das Gerät die Meßwerte entsprechend und gibt nur bei Erfüllung dieser Kriterien ein Meßergebnis im Display und dem Protokoll an. Ist dieses nicht der Fall, zeigt das Gerät auf dem Display den Grund an. Auf dem Protokoll wird ebenfalls eine Meldung mit dem Grund der Nichtangabe eines Meßergebnisses ausgegeben.

Meßprotokoll ausdrucken

Zu einem späteren Zeitpunkt, bevor die nächste Messung gestartet worden ist, kann durch ein doppeltes Drücken („Doppel-Klick“) des Papiervorschubtasters (Seite 25) eine Kopie des letzten Ausdruckes ausgelöst werden. Für 10 Sekunden erscheint nach dem „Doppel-Klick“ im Display die Aufforderungszeile:

KOPIE? BITTE STARTKNOPF DRÜCKEN

Betätigen des Startknopfes löst den Druckvorgang aus. Nach Ausschalten des Gerätes ist diese Möglichkeit nicht mehr gegeben.

Ein nachträglich erzeugter Ausdruck enthält alle Daten der Messung, lediglich Name und Vorname des Probanden sind nicht enthalten, da diese bereits gelöscht wurden. (Seite 16)

Fehler während des Meßablaufes

Zu jedem Zeitpunkt der Messung wird eine Vielzahl von Gerätekontrollen durchgeführt, jede Atemprobe wird anhand bestimmter Kriterien auf die Verwertbarkeit und richtige Abgabe geprüft.

Werden Fehler im Ablauf erkannt, werden diese auf der Anzeige angegeben und, je nach Art des Fehlers, muß die Abgabe der Atemprobe wiederholt werden, bzw. der Meßzyklus wird ganz abgebrochen.

Bei zu kleinem Volumen der abgegebenen Atemprobe wird z. B. in der Anzeige

ATEMVOLUMEN ZU KLEIN

angegeben. Die Abgabe der Atemprobe muß wiederholt werden. (Insgesamt sind 2 Fehlversuche bei einer Einzelmessung erlaubt.)

Die Wiederholung der Atemprobe wird angekündigt mit:

WIEDERHOLUNG DES TESTS

Das Gerät stellt erneut automatisch die Meßbereitschaft her, das noch nicht abgezogene Mundstück ist für den Wiederholungsversuch erneut zu verwenden.

In identischer Weise wird der Meßzyklus fortgesetzt, wenn z. B. aufgrund einer zu kurzen Abgabe der Atemprobe (weniger als 3 Sekunden) die Meldung

ATEMPROBE ZU KURZ

angezeigt wird.

Bei Atemproben, die sowohl ein zu geringes Expirationsvolumen als auch eine zu kurze Expirationsdauer aufweisen, wird die Fehlermeldung bzgl. des Atemvolumens angegeben. Treten bei der Atemtemperaturmessung bzw. der Vorwärmung der Mundstücke während einer Messung unzulässige Meßwerte auf, wird dies mit der Meldung

MUNDSTÜCKTEMP.-FEHLER

auf der Anzeige angezeigt. Die Einzelmessung wird wiederholt.

Bei dem dritten Fehlversuch einer Einzelmessung wird der Meßzyklus mit der Meldung:

ABBRUCH DES TESTS

abgebrochen und eine entsprechende Meldung auf dem Drucker mit dem Protokoll ausgegeben.

Wenn aus dem Konzentrations-Zeit-Profil der Atemprobe die Anwesenheit von Mundrestalkohol erkannt wird, erfolgt die Meldung

MUNDRESTALKOHOL

Der Meßzyklus wird sofort abgebrochen und ein Protokoll mit entsprechender Angabe ausgedruckt.

Wird nach dem Beginn der Aufforderung "ATEMPROBE ABGEBEN>****" nicht innerhalb von 60 Sekunden mit der Abgabe einer Atemprobe begonnen, wird der Meßzyklus ebenfalls abgebrochen, die entsprechende Meldung im Display ist:

MESSBEREITSCHAFT ABGELAUFEN

Ein Protokoll mit entsprechender Angabe wird ausgedruckt.

Meßprotokoll

Ausdruck auf internem Drucker

(Beispiel: normale Messung)

```

*****
01234  EVIDENTIAL  56789
*****
DRAGER  ALCOTEST  7110

SERIENNUMMER:  ARME-0088
SW.: 8315600 REV: 1.5
PROBENNUMMER  246
KALIBRIERNR.: 00006
PROTOKOLLNR.: 00045
EICH-ENDE:     03.00

DATUM:          03.11.99
UHRZEIT START: 08:43 W
                ENDE:   08:50 W
*****
DIENSTSTELLE:
1.POL.-REV. LÜBECK
*****
NAME PROBAND:
MUSTERMANN
*****
VORNAME:
MANFRED
*****
GEBURTSDATUM:
12.03.54
*****
GESCHLECHT:
MÄNNLICH
*****
PROBANDENMESSUNG 1
ATEMVOLUMEN      : 4.3l
ATEMZEIT         : 13.1 s
ATEMTEMPERATUR  : 34.0 °C

UHRZEIT          : 08:45
PROBAND          : 0.000
----- mg/l
*****
PROBANDENMESSUNG 2
ATEMVOLUMEN      : 4.0 l
ATEMZEIT         : 15.1 s
ATEMTEMPERATUR  : 34.4 °C

UHRZEIT          : 08:48
PROBAND          : 0.000
----- mg/l
*****
*           MESSERGEBNIS           *
*                                     *
*           0.00 mg/l               *
*                                     *
*****
                MESSUNG OHNE
                BESONDERHEITEN
*****
DER UNTERZEICHNENDE BE-
STATIGT (UNTERSCHRIFT),
DAß ER ZUR ANWENDUNG DES
MESSGERÄTES BEFUGT IST,
DEM PROBANDEN DAS MESS-
VERFAHREN ERLAUTERT, DIE
MESSUNG NACH GEBRAUCHS-
ANWEISUNG DURCHGEFÜHRT
UND DIE ANZEIGE MIT DEM
GEDRUCKTEN ERGEBNIS AUF
ÜBEREINSTIMMUNG GEPRÜFT
HAT.
*****
UNTERSCHRIFT BEAMTER:
*****
UNTERSCHRIFT BEAMTER:
*****
01234  EVIDENTIAL  56789
*****

```

(Beispiel: Abbruch des Meßzyklus)

```

*****
01234  EVIDENTIAL  56789
*****
DRAGER  ALCOTEST  7110

SERIENNUMMER:  ARME-0088
SW.: 8315600 REV: 1.5
PROBENNUMMER  250
KALIBRIERNR.: 00006
PROTOKOLLNR.: 00049
EICH-ENDE:     03.00

DATUM:          03.11.99
UHRZEIT START: 16:32 W
                ENDE:   16:40 W
*****
DIENSTSTELLE:
1.POL.-REV. LÜBECK
*****
NAME PROBAND:
MUSTERMANN
*****
VORNAME:
MANFRED
*****
GEBURTSDATUM:
12.03.54
*****
GESCHLECHT:
MÄNNLICH
*****
PROBANDENMESSUNG 1
ATEMVOLUMEN      : 3.9l
ATEMZEIT         : 14.3 s
ATEMTEMPERATUR  : 35.1 °C

UHRZEIT          : 16:34
PROBAND          : 0.000
----- mg/l
*****
PROBANDENMESSUNG 2
UHRZEIT          : 16:36
ATEMVOLUMEN ZU KLEIN
-----
UHRZEIT          : 16:37
ATEMVOLUMEN ZU KLEIN
-----
UHRZEIT          : 16:38
ATEMVOLUMEN ZU KLEIN
-----
ATEMVOLUMEN      : 0.9 l
ATEMZEIT         : 3.4 s
ATEMTEMPERATUR  : --- °C

UHRZEIT          : 16:38
PROBAND          : ---
----- mg/l
*****
*           MESSERGEBNIS           *
*                                     *
*           ATEMVOLUMEN ZU KLEIN   *
*                                     *
*****
DER UNTERZEICHNENDE BE-
STATIGT (UNTERSCHRIFT),
DAß ER ZUR ANWENDUNG DES
MESSGERÄTES BEFUGT IST,
DEM PROBANDEN DAS MESS-
VERFAHREN ERLAUTERT, DIE
MESSUNG NACH GEBRAUCHS-
ANWEISUNG DURCHGEFÜHRT
UND DIE ANZEIGE MIT DEM
GEDRUCKTEN ERGEBNIS AUF
ÜBEREINSTIMMUNG GEPRÜFT
HAT.
*****
UNTERSCHRIFT BEAMTER:
*****
UNTERSCHRIFT BEAMTER:
*****
01234  EVIDENTIAL  56789
*****

```

Ausdruck auf externem Drucker

(Beispiel: normale Messung)

1. POL.-REV. LÜBECK

Protokoll über eine Atemalkoholmessung																			
<u>Gerätedaten</u>	Hersteller: DRÄGER Typenbezeichnung: ALCOTEST 7110 EVIDENTIAL Seriennummer: ARME-0088 Softwareversion: 8315600 REV: 1.5 Probennummer: 247 Kalibriernummer: 00006 Protokollnummer: 00046 Ablauf der Eichgültigkeit: 03.00 Druckerprüfung: (0123456789.,)																		
<u>Probandendaten</u>	Name: MUSTERMANN Vorname: MANFRED Geschlecht: MÄNNLICH Geburtsdatum: 12.03.54																		
<u>Meßergebnis</u>	<table border="1" style="margin-left: auto; margin-right: auto;"> <tr> <td style="padding: 5px;">Atemalkoholkonzentration</td> <td style="padding: 5px; text-align: center; font-weight: bold;">0.00 mg/l</td> </tr> </table>	Atemalkoholkonzentration	0.00 mg/l																
Atemalkoholkonzentration	0.00 mg/l																		
Datum der Messung: 03.11.1999 Startzeitpunkt: 08:53 (W) Uhr Endzeitpunkt: 09:00 (W) Uhr																			
<u>Einzelergebnisse</u>	<table border="1" style="width: 100%; border-collapse: collapse;"> <thead> <tr> <th></th> <th style="text-align: center;">1. Messung</th> <th style="text-align: center;">2. Messung</th> </tr> </thead> <tbody> <tr> <td style="text-align: right;">Uhrzeit</td> <td style="text-align: center;">08:56</td> <td style="text-align: center;">08:59</td> </tr> <tr> <td style="text-align: right;">AAK in mg/l</td> <td style="text-align: center;">0.000</td> <td style="text-align: center;">0.000</td> </tr> <tr> <td style="text-align: right;">Atemtemperatur in °C</td> <td style="text-align: center;">34.9</td> <td style="text-align: center;">34.9</td> </tr> <tr> <td style="text-align: right;">Expirationsvolumen in l</td> <td style="text-align: center;">3.9</td> <td style="text-align: center;">3.8</td> </tr> <tr> <td style="text-align: right;">Expirationsdauer in s</td> <td style="text-align: center;">13.5</td> <td style="text-align: center;">13.3</td> </tr> </tbody> </table>		1. Messung	2. Messung	Uhrzeit	08:56	08:59	AAK in mg/l	0.000	0.000	Atemtemperatur in °C	34.9	34.9	Expirationsvolumen in l	3.9	3.8	Expirationsdauer in s	13.5	13.3
	1. Messung	2. Messung																	
Uhrzeit	08:56	08:59																	
AAK in mg/l	0.000	0.000																	
Atemtemperatur in °C	34.9	34.9																	
Expirationsvolumen in l	3.9	3.8																	
Expirationsdauer in s	13.5	13.3																	
<u>Ablauf der Messung</u>																			
MESSUNG OHNE BESONDERHEITEN																			
<u>Bestätigung durch den Anwender des Meßgerätes</u>																			
Der Unterzeichnende bestätigt durch Unterschrift, daß er - zur Anwendung des oben bezeichneten Meßgerätes befugt ist, - dem Probanden das Meßverfahren erläutert, - die Messung nach der Gebrauchsanweisung durchgeführt und - die Anzeige mit dem gedruckten Ergebnis auf Übereinstimmung überprüft hat.																			
<u>Unterschriften</u>																			
.....																		
Anwender des Meßgerätes																			

0023512_3

(Beispiel: Abbruch des Meßzyklus)

1.POL.-REV. LÜBECK

Protokoll über eine Atemalkoholmessung																			
<u>Gerätedaten</u>	Hersteller: DRÄGER Typenbezeichnung: ALCOTEST 7110 EVIDENTIAL Seriennummer: ARME-0088 Softwareversion: 8315600 REV: 1.5 Probennummer: 249 Kalibriernummer: 00006 Protokollnummer: 00048 Ablauf der Eichgültigkeit: 03.00 Druckerprüfung: (0123456789.,)																		
<u>Probandendaten</u>	Name: MUSTERMANN Vorname: MANFRED Geschlecht: MÄNNLICH Geburtsdatum: 12.03.54																		
<u>Meßergebnis</u>	<div style="border: 1px solid black; width: 150px; height: 40px; display: flex; align-items: center; justify-content: center; margin: 0 auto;"> --- mg/l </div>																		
Atemalkoholkonzentration																			
Datum der Messung: 03.11.1999 Startzeitpunkt: 16:23 (W) Uhr Endzeitpunkt: 16:31 (W) Uhr																			
Grund für Nichtangabe der AAK: ATEMVOLUMEN ZU KLEIN																			
<u>Einzelergbnisse</u>	<table border="1" style="width: 100%; border-collapse: collapse; text-align: center;"> <thead> <tr> <th></th> <th>1.Messung</th> <th>2.Messung</th> </tr> </thead> <tbody> <tr> <td style="text-align: right;">Uhrzeit</td> <td>16:25</td> <td>16:29</td> </tr> <tr> <td style="text-align: right;">AAK in mg/l</td> <td>0.000</td> <td>-.---</td> </tr> <tr> <td style="text-align: right;">Atemtemperatur in °C</td> <td>35.2</td> <td>--.-</td> </tr> <tr> <td style="text-align: right;">Expirationsvolumen in l</td> <td>3.8</td> <td>1.0</td> </tr> <tr> <td style="text-align: right;">Expirationsdauer in s</td> <td>15.4</td> <td>3.1</td> </tr> </tbody> </table>		1.Messung	2.Messung	Uhrzeit	16:25	16:29	AAK in mg/l	0.000	-.---	Atemtemperatur in °C	35.2	--.-	Expirationsvolumen in l	3.8	1.0	Expirationsdauer in s	15.4	3.1
	1.Messung	2.Messung																	
Uhrzeit	16:25	16:29																	
AAK in mg/l	0.000	-.---																	
Atemtemperatur in °C	35.2	--.-																	
Expirationsvolumen in l	3.8	1.0																	
Expirationsdauer in s	15.4	3.1																	
<u>Ablauf der Messung</u>																			
2.Messung, 1.Versuch 16:28 Uhr ATEMVOLUMEN ZU KLEIN 2.Messung, 2.Versuch 16:29 Uhr ATEMVOLUMEN ZU KLEIN 2.Messung, 3.Versuch 16:29 Uhr ATEMVOLUMEN ZU KLEIN																			
<u>Bestätigung durch den Anwender des Meßgerätes</u>																			
Der Unterzeichnende bestätigt durch Unterschrift, daß er - zur Anwendung des oben bezeichneten Meßgerätes befugt ist, - dem Probanden das Meßverfahren erläutert, - die Messung nach der Gebrauchsanweisung durchgeführt und - die Anzeige mit dem gedruckten Ergebnis auf Übereinstimmung überprüft hat.																			
<u>Unterschriften</u>																			
..... Anwender des Meßgerätes																		

00423512_3

Meldungen zum Status des externen Druckers

Treten bei dem Betrieb des externen Druckers Störungen auf, gibt das Gerät entsprechende Meldungen auf dem Display. Wird z. B. von dem externen Drucker keine Antwort beim Starten des Ausdrucks erhalten bzw. ein Fehlercode übermittelt, meldet das Gerät:

DRUCKERSTÖRUNG: WEITER/AND. DRUCKER (W/A)

Ist die Störung leicht zu beheben (z. B. Nachlegen des Papiers im externen Drucker), kann nach entsprechender Maßnahme durch die Taste „W“ eine Wiederholung des Druckversuches ausgelöst werden.

Ist die Störung nicht zu beheben, kann durch die Taste „A“ der Ausdruck auf den internen („ANDEREN“) Drucker umgeleitet werden, auch wenn der nicht aktiviert war.

Die entsprechende Meldung im Display ist:

EXT. DRUCK FEHLERHAFT -> INTERNER DRUCK

Weitere mögliche Fehlermeldungen: Seite 27.

Werden eine Fehlfunktion des externen Druckers am Ende eines Meßzyklus nicht vom ALCOTEST 7110 EVIDENTIAL erkannt und kein verwendbares Protokoll gedruckt, ist der externe Drucker auszuschalten und nach Aktivieren des internen Druckers (Funktion "DRUCKER") ein Protokoll der letzten Messung durch doppeltes Drücken des Papiervorschubtasters (vgl. Seite 17 und Seite 25) zu erzeugen. Anschließend sind die Probandendaten im Protokoll manuell einzutragen.

Vor der nächsten Messung ist die Druckerauswahl zu überprüfen (Seite 9 und Seite 10).

Erläuterungen zum Protokoll

Die Angaben im oberen Teil beider Protokolle erlauben die eindeutige Identifikation des Meßgerätes, mit dem die Messung durchgeführt und das Protokoll erzeugt wurde.

- Seriennummer: Eindeutige Angabe (4 Buchstaben, 4 Ziffern), die genau einem Gerät zugeordnet ist.
- SW. (Software): Angabe der installierten Software-Version.
- Probennummer: Anzahl der Messungen mit Protokollausgabe nach dem letzten Service, bei dem der Zähler zurückgesetzt wurde.
- Kalibriernummer: Kontrollziffer, die sich bei Justierung des Gerätes ändert.
- Protokollnummer: Anzahl der Messungen und Meßversuche, die insgesamt mit dem Gerät mit der installierten Softwareversion durchgeführt wurden.

Die übrigen Angaben auf dem Protokoll sind selbsterklärend.

Geräteeinstellungen, Geräteabfragen

Übersicht

Das ALCOTEST 7110 EVIDENTIAL bietet dem Bediener einige Funktionen zur Anzeige von Daten bzw. zur Auswahl von Einstellungen an.

Die Funktionen sind während der Durchführung eines Meßzyklus nicht anwählbar.

Das Auswählen und Arbeiten mit diesen Funktionen über die Tastatur ist auf Seite 5 erläutert.

Die folgende Aufstellung gibt die dem Bediener zur Verfügung stehenden Funktionen an, die für eine Bedienung des ALCOTEST 7110 EVIDENTIAL angewendet werden können.

Eingabe (Codewort)	Funktion/Reaktion des Gerätes
„ORT“	Eingabe des Standortes bzw. Betreibers des Gerätes. Die Angabe erscheint im Protokoll.
„ZEIT“	Datum und Uhrzeit mit Sekundenangabe werden im Display für 10 Sekunden angezeigt.
„AUS“	Das Gerät wird 'elektronisch' ausgeschaltet. Mit Drücken des Startknopfs kann es wieder angeschaltet werden.
„ZEITUMSTELLUNG“	Die Umstellung zwischen Sommer- und Winterzeit kann durchgeführt werden.
„DRUCKER“	Auswahlmenü für den (die) Drucker, auf dem (denen) das Protokoll gedruckt wird.
„KOPIE“	Möglichkeit, von der letzten durchgeführten Messung ein weiteres Protokoll zu erzeugen, ohne Probandendaten.
„A4-DRUCKER“	Auswahl eines der vorinstallierten Druckertreiber für den Anschluß/Wechsel des externen Druckers. »Leertaste« verwenden. Mit »ENTER« bestätigen.
„EICH“	Zeigt den Ablauf der Eichgültigkeit an (Monat und Jahr).
„MINUTE“	Verändern der aktuellen Uhrzeit um +/- 1 Minute (nur einmal pro Tag möglich).

Sommerzeit / Winterzeit umstellen

Die jeweils eingestellte Zeit im ALCOTEST 7110 EVIDENTIAL wird durch den Zusatzbuchstaben an der Zeitangabe kenntlich gemacht. Die Umstellung kann mit der oben angegebenen Funktion „ZEITUMSTELLUNG“ erfolgen.

Nach Eingabe des Codewortes „ZEITUMSTELLUNG“ wird die Umstellung durch die Anzeige

UMSTELLUNG SOMMERZEIT - WINTERZEIT

bestätigt.

Die Uhrzeit ist automatisch um eine Stunde vor- oder zurückgestellt, der entsprechend andere Zusatzbuchstabe ist ausgewählt.

Diese Umstellung kann auch ohne Tastatur erfolgen. Hierzu ist nach Einschalten des Gerätes kurz vor Ende des Selbsttests der Startknopf ständig gedrückt zu halten, bis die oben angegebene Zeile im Display erscheint.

Bemerkung: Die Umstellung ist zwischen 23.00 Uhr und 1.00 Uhr nicht möglich.

Messung abbrechen - „Quick Reset“

Bis zum Ende der Dateneingabe kann ein Abbruch des Meßablaufes ausgelöst werden, indem der Startknopf mindestens 2 Sekunden gedrückt wird. Der Abbruch wird mit der Meldung

ABBRUCH DER MESSUNG

im Display angezeigt.

Service

Überprüfungen

Inspektionen des ALCOTEST 7110 EVIDENTIAL sind von fachkundigen Personen, z. B. vom DrägerService oder durch vom DrägerService autorisierte Personen durchzuführen.

Aufgrund der Eichgültigkeitsdauer von 6 Monaten für Atemalkoholmeßgeräte sind in gleichem Zeitabstand Geräteprüfungen durchzuführen, die sinnvollerweise direkt vor den Eichungen erfolgen (Vorbereitung zur Eichung).

Halbjährlich sind als Vorbereitung zur Eichung die Grundfunktionen des ALCOTEST 7110 EVIDENTIAL zu überprüfen.

Jährlich ist neben der Prüfung der Grundfunktionen eine Geräteinspektion mit Wartungsarbeiten durchzuführen. Hierbei muß das Gerät geöffnet werden.

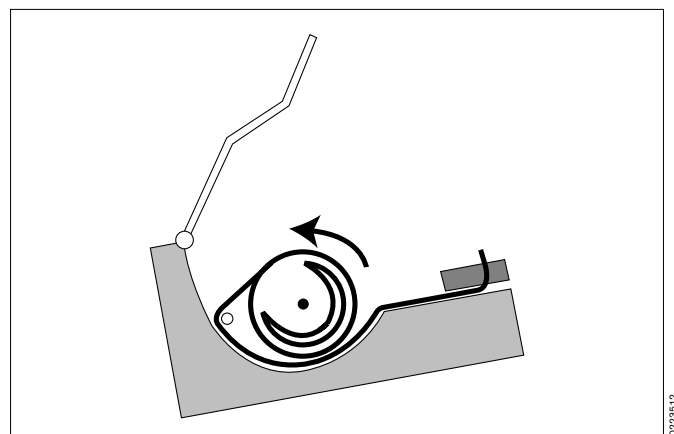
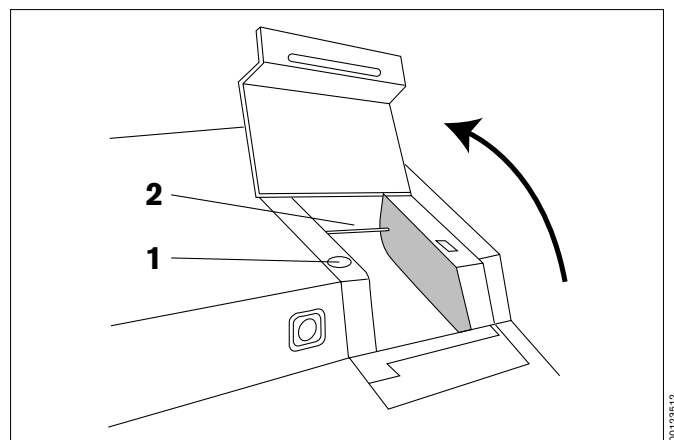
Nach beiden Prüfungen muß das Gerät vor einer Verwendung für amtliche Überwachungen erneut geeicht und versiegelt werden.

Papierrolle einsetzen

Das ALCOTEST 7110 EVIDENTIAL prüft nach Auslösen einer Messung, ob noch ausreichend Papier vorhanden ist. Nicht ausreichender Papiervorrat wird mit der Meldung „PAPIER ÜBERPRÜFEN (INTERNER DRUCKER)“ angezeigt. Diese Prüfung erfolgt auch, wenn nur der externe Drucker angewählt ist, um zu gewährleisten, daß ein Protokoll auf jeden Fall erzeugt werden kann.

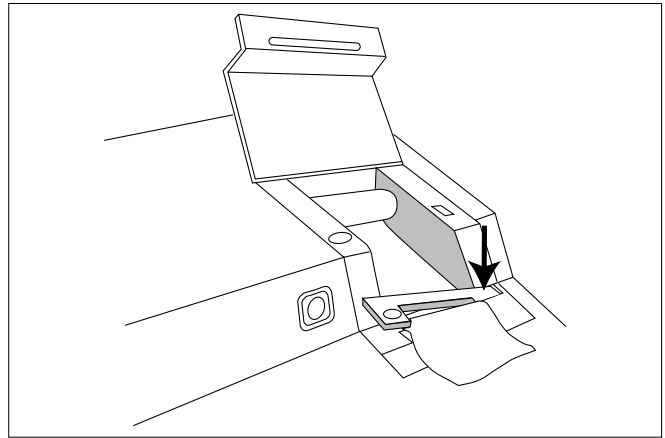
Wenn der rote Streifen auf dem Ausdruck sichtbar wird, ist eine neue Papierrolle einzusetzen.

- Klappe des Druckers öffnen.
- Noch vorhandene Papierreste durch Betätigen des roten Papiervorschubtasters (1) entfernen.
- Anfang des Papiers hinter der Metallführung (2) hindurchführen und in den Schlitz des Druckwerks schieben.
- Den Papiervorschubtaster (1) gedrückt halten, bis das Papier einige Zentimeter durch das Druckwerk transportiert ist.
- Papierrolle in der Aufnahmemulde positionieren.
- Papieranfang von unten durch den Schlitz in der Klappe schieben, Klappe schließen.



Farbbandkassette wechseln

- Klappe des Druckers öffnen.
- Verbrauchte Kassette entfernen: Auf die mit »PUSH« bezeichnete Seite der Farbbandkassette drücken, Kassette herausnehmen.
- Spannen des Farbbandes durch Drehen des gezahnten Kopfes im Uhrzeigersinn.
- Neue Kassette einlegen und andrücken.
- Papier muß zwischen Farbband und Farbbandkassette durchlaufen.
- Klappe schließen.



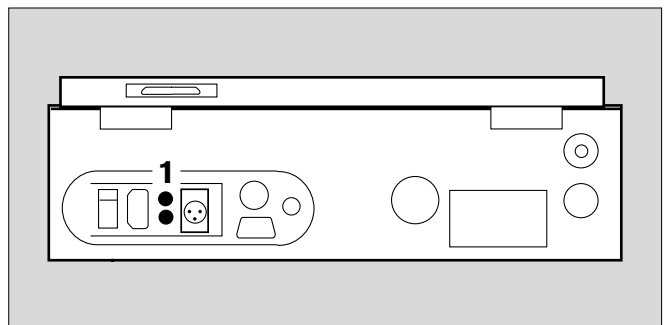
Gerät reinigen

- Gerät von der elektrischen Versorgung trennen.
- Oberflächen von Gerät und Schlauch mit einem feuchten Tuch abwischen.
- Mit einem trockenen Tuch gründlich trockenwischen.

Keine alkoholhaltigen Reinigungsmittel verwenden!
Keine Flüssigkeiten in den Schlauch gelangen lassen!

Sicherungen wechseln

- Schraubendreher mit geeigneter Spitze verwenden.
- 1 Beide Sicherungskappen entfernen.
- Alte Sicherungen durch neue ersetzen.
Nur die vorgeschriebenen Sicherungen verwenden,
Seite 30.
- 1 Beide Sicherungskappen wieder schließen.



Fehler - Ursache - Abhilfe

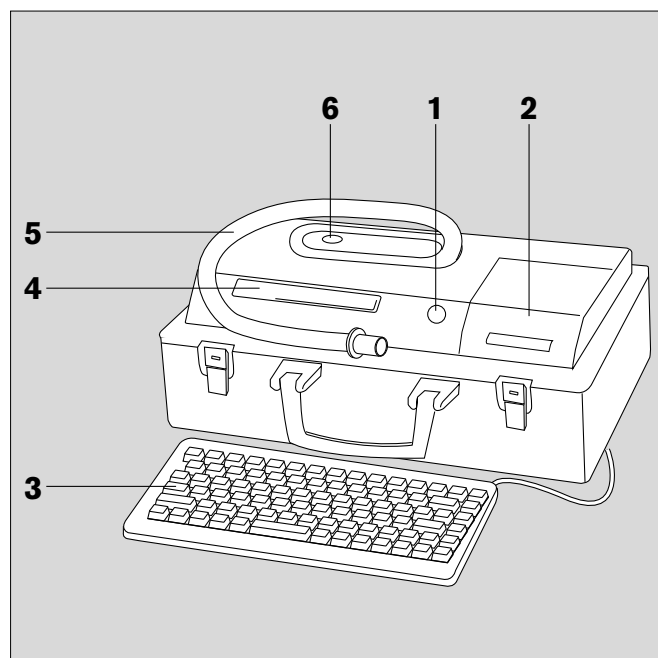
Fehler / Displayanzeige (Druckertext)	Ursache	Abhilfe
Keine Funktion nach Anschalten	Sicherungen evtl. defekt.	Die Sicherungen prüfen, erneuern.
	Energieversorgung unzureichend.	Energieversorgung prüfen.
FEHLER NULLWERT (NULLWERTFEHLER)	Nullabgleich fehlerhaft.	Für alkoholfreie und saubere Umgebungsluft sorgen. Prüfraum lüften.
MUNDRESTALKOHOL (MUNDRESTALKOHOL)	Restalkohol im Mund des Probanden. Proband hat unmittelbar vor dem Test Alkohol zu sich genommen bzw. aufgestoßen.	Ursache abstellen. Messung nach einer Wartezeit wiederholen. Kontrollzeit beachten.
ATEMVOLUMEN ZU KLEIN (ATEMVOLUMEN ZU KLEIN)	Das abgegebene Volumen ist kleiner als das geforderte Mindestvolumen.	Das Gerät fordert automatisch zu einer Wiederholung der Atemprobe auf.
ATEMPROBE ZU KURZ (ATEMZEIT ZU KURZ)	Die Dauer der Abgabe der Atemprobe ist kleiner als die geforderte Mindestzeit.	Das Gerät fordert automatisch zu einer Wiederholung der Atemprobe auf.
ATEMPROBE NICHT ZULÄSSIG (ATEMTEST UNZULÄSSIG)	Abgabe der Atemprobe zu einem nicht erlaubten Zeitpunkt; keine Meßbereitschaft. (Nachblasen)	Probanden auf korrekte Abgabe der Atemprobe hinweisen. Neue Messung starten.
MESSBEREITSCHAFT ABGELAUFEN (MESSBEREIT. ABGELAUFEN)	Meßbereitschaft von 60 Sekunden ist abgelaufen. Atemprobe wurde in dieser Zeit nicht begonnen.	Neue Messung starten.
ALKOHOL IN DER UMGEBUNGSLUFT (ALKOHOL IN UMGEBUNG)	Kontamination der Umgebungsluft wurde festgestellt.	Für alkoholfreie und saubere Umgebungsluft sorgen. Prüfraum lüften.
FUNKTION NICHT MÖGLICH	Falsche Eingabe eines Codewortes.	Codewort überprüfen. Eingabe wiederholen.
FEHLER BEIM SPÜLEN (FEHLER BEIM SPÜLEN)	Zum Spülen des Meßsystems notwendiges Spülvolumen nicht erreicht.	Einlaß des Atemschlauches prüfen. Falls keine Auffälligkeit, erneut Messung starten. Tritt Fehler wieder auf: DrägerService informieren.
MUNDSTÜCKTEMP.-FEHLER (MUNDSTÜCKTEMP.-FEHLER)	Bei der Prüfung und Vorwärmung des Mundstückes treten unzulässige Werte auf.	Neues Mundstück verwenden. Einzelmessung erneut starten. Bei mobilem Einsatz: Mundstück bei Temperaturen von etwa 20 °C bis 30 °C lagern.
ATEMTEMPERATUR AUSSERHALB ZUL. BEREICH (ATEMTEMP. AUSS. BEREICH)	Anforderungen an die Atemproben gemäß DIN VDE 0405 nicht erfüllt. (Zulässig: 30 °C - 40 °C.)	Umgebungsbedingungen prüfen. Probanden auf Abgabe korrekter Atemproben hinweisen. Einzelmessung wiederholen.
DIFFERENZ ATEMTEMPERATUREN ZU GROSS (DIFF. ATEMTEMPERATUREN)	Anforderungen der DIN VDE 0405 nicht erfüllt.	Meßzyklus erneut starten. Falls Fehler erneut auftritt, andere beweissichernde Maßnahmen auslösen.
ATEMTEMP-MESSUNG NICHT OK (TEMP-MESSUNG NICHT OK)	Unterschiedliche Ergebnisse der beiden Temperaturfühler.	Meßzyklus erneut starten. Falls Fehler erneut auftritt, andere beweissichernde Maßnahmen auslösen.

Fehler / Displayanzeige (Druckertext)	Ursache	Abhilfe
DIFFERENZ EINZELMESSWERTE ZU GROSS (DIFFERENZ EINZELWERTE)	Anforderungen der DIN VDE 0405 nicht erfüllt.	Ursache für die Abweichung erkunden. Falls die Ursachen für die Differenzen abzustellen sind, Meßzyklus erneut starten. Ansonsten andere beweissichernde Maßnahmen auslösen.
DIFFERENZ DER ATEMVOLUMINA ZU GROSS (DIFFERENZ ATEMVOLUMEN)		
DIFFERENZ DER ATEMZEITEN ZU GROSS (DIFFERENZ ATEMZEIT)		
ZEITABSTAND ZU GROSS (ZEITABSTAND ZU GROSS)	Der Beginn der zweiten Einzelmessung lag mehr als 5 Minuten nach dem Ende der ersten gültigen Einzelmessung.	Meßzyklus erneut starten, wenn Ursache für die Überschreitung des Zeitabstandes vermeidbar ist.
INTERFERENZ (INTERFERENZ)	Die beiden unabhängigen Meßsysteme haben eine unzulässige Beeinflussung der Meßwerte durch Fremdsubstanzen im Atem detektiert.	Ursache dieser Beeinflussung identifizieren, wenn möglich abstellen. Eventuell andere, beweissichernde Maßnahmen auslösen.
Druck abgebrochen	Externer Drucker arbeitet nicht ordnungsgemäß.	Externen Drucker prüfen. Eventuelle Fehler beheben. Sonst: Drucker abmelden. Funktion: DRUCKER
EXT. DRUCKERTREIBER DEFEKT	Die Prüfung des Druckertreibers hat einen Fehler ergeben.	Aus dem Druckereinstellprogramm „A4-DRUCKER“ einen neuen Druckertreiber auswählen. (Seite 23)
DRUCKER FEHLER: WEITER/ABBRECHEN (W/A)	Drucker sendet Fehlercode zum Gerät.	Druckeranschlüsse und -einstellungen prüfen.
DRUCKER TESTEN: WEITER/ABBRECHEN (W/A)	Drucker reagiert nicht auf Ansteuerung durch das Gerät	Druckeranschlüsse und -einstellungen prüfen.
Folgende Fehler werden in Englisch angegeben: ERROR [XXX] ..MAIN-SYSTEM ..IR-SYSTEM ..EC-SYSTEM ..FLOW-SYSTEM ..PRESSURE-SYS ..BREATH-TEMP ..HEATER-SYSTEM (Meldung wird zusätzlich ausgedruckt) Beispiel: ERROR [075] HEATER-SYSTEM	Instrument defekt (XXX = Ziffer, die den Fehler spezifiziert). Instrument blockiert automatisch beim Erkennen des Fehlers alle Meßabläufe. Die Soll-Temperatur für die Küvette bzw. den Schlauch ist nicht erreicht.	Gerät ausschalten. Prüfen, ob nach Wiedereinschalten der Fehler erneut auftaucht. Wenn ja: DrägerService informieren. Gerät zur Instandhaltung geben. Einhaltung der Umgebungsbedingungen sicherstellen. Gerät ausschalten, eventuell mit dem Gerätedeckel abdecken und wieder einschalten. Wenn nach Wiedereinschalten Fehler wieder auftaucht, DrägerService informieren.

Was ist was

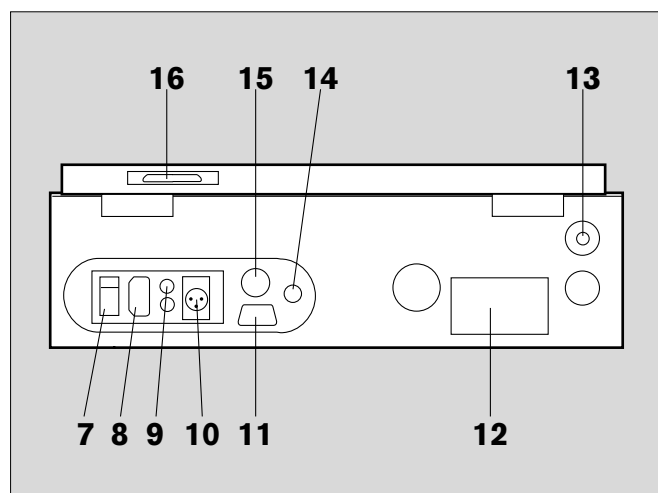
Frontansicht

- 1 Startknopf
- 2 Druckerklappe/ Papierrolle
- 3 Tastatur
- 4 Display
- 5 Geheizter Probenschlauch in der Ablage
- 6 Gummieinsatz zum Verschließen des Atemschlauchs beim Leckagetest



Rückansicht

- 7 Hauptschalter (main switch)
- 8 Anschluß, Versorgungsspannung (power supply connection)
- 9 Sicherungen (fuses)
- 10 Anschluß, 12 V (12V connection)
- 11 RS 232-Anschluß (RS 232 connection)
- 12 Typenschild (nameplate)
- 13 Auslaßöffnung (exhaust opening)
- 14 Eingang Funktionsstecker (function connector input)
- 15 Anschluß Tastatur (keyboard connection)
- 16 Anschluß für externen Drucker (external printer connection)



⚠ Warnhinweise:

Anschluß externer Drucker

Bei Anschluß von netzbetriebenen Druckern ist ein Sicherheits-
transformator nach VDE 0551 zu verwenden.

Anschluß 12 V

Es dürfen nur Batterien angeschlossen werden oder Gleichspannungs-
netzgeräte mit Netztrennung nach VDE 0551.

Technische Daten

Umgebungsbedingungen

Betrieb

Einsatztemperatur	0 °C bis 40 °C
Luftdruck	850 bis 1050 hPa

Lagerung

Temperatur	-25 °C bis 60 °C
------------	------------------

Meßsystem

Meßbereich	0 bis 3 mg/l
Auflösung Endergebnis	0,01 mg/l
Dauer einer Messung (typisch)	4 Minuten
Wiederholpräzision: (entsprechend DIN VDE 0405-2)	0 bis 0,400 mg/l Standardabweichung kleiner 0,006 mg/l über 0,400 bis 1,000 mg/ Variationskoeffizient kleiner 1,5 % über 1,000 mg/l bis 2,000 mg/l Variationskoeffizient kleiner 3 % über 2,000 mg/l Variationskoeffizient kleiner 6 %
Drift des Meßergebnisses bei 0,4 mg/l (entsprechend DIN VDE 0405-2)	kleiner 0,010 mg/l in 6 Monaten (bei identischen Betriebsbedingungen)

Charakteristische Betriebsdaten

Versorgungsspannung	230 V $\tilde{}$, - 15 % bis + 10 % 50 Hz \pm 2 % 11,5 V - 15,5 V DC
Leistungsaufnahme	max. 70 W

Sicherungen

Netzteil:	5 x 20 mm, T2/250 V, IEC 127-2/III, 2 Stück
Drucker	Matrix-Nadeldrucker mit Farbbandkassette Standardpapier, 58 mm breit
Zeitangabe	Tag/Monat/Jahr Stunde: Minute Sommer-, Winterzeit
Aufwärmphase	kleiner 15 Minuten bei Raumtemperatur
Abmessungen B x H x T	etwa 400 mm x 130 mm x 265 mm
Gewicht	etwa 8.5 kg
CE-Kennzeichnung	Elektromagnetische Verträglichkeit (Richtlinie 89/336/EWG) Niederspannungsrichtlinie (Richtlinie 72/23/EWG)

Zusätzliche Bemerkungen

Beim Transport des Gerätes sollten übliche Vorsichtsmaßnahmen eingehalten werden.

Übermäßige mechanische Spannungen, Stöße und Vibrationen sollten beim Transport vermieden werden.

Lagerung

Das Gerät sollte möglichst in trockenen Räumen gelagert werden.

Handhabung der Mundstücke

Um Verzögerungen beim Prüfen der Mundstücktemperatur und dem Vorwärmen des Mundstückes zu vermeiden, ist ein Vortemperieren der Mundstücke vor der Messung empfehlenswert, z. B. auf der Geräteabdeckung.

Bestell-Liste

Benennung	Sach-Nr.
Alcotest 7110 Evidential	83 15 100
Verbrauchsteile und Zubehör	
Tastatur "standard"	83 15 094
Tastatur "compact"	83 15 095
12 V-Kabel (mit ON/OFF)	83 15 103
Drucker	auf Anfrage
Druckerpapier (5 Rollen)	81 00 318
Farbbandkassette	81 00 284
Mundstück AT (25 Stück)	68 09 501
Druckerkabel (für externen Drucker)	83 15 146
Trenntrafo (für externen Drucker)	83 15 368

Stichwortverzeichnis

Bestell-Liste	33	Papierrolle einsetzen	26
Betriebsbereitschaft herstellen	8	Protokoll-Erläuterungen	23
Betriebsdaten	31		
Dichtheitstest	8	Selbsttest	8
Drucker		Sicherheit	3
Anschluß	5	Sicherungen wechseln	27
Auswahl	9	Tastatur	4
extern	5	Sachnummer	33
Status-Meldung	23	Technische Daten	31
Treiber	10		
intern	9	Umgebungsbedingungen	7, 31
Spannungsversorgung	5	Verwendungszweck	3
Einsatz		Warmlaufphase	8, 9
mobil	6	Was ist was	30
stationär	6		
Farbkassette wechseln	27		
Fehler, typische	17		
Fehler-Ursache-Abhilfe	28		
Funktionsbeschreibung	4		
Gerät reinigen	27		
Geräteabfragen	24		
Geräteeinstellungen	24		
Inbetriebnahme	6		
Konfiguration			
Sommer- /Winterzeit umstellen	25		
Übersicht	24		
Lagerung	31, 32		
Meßprotokoll drucken	17		
Messung			
abbrechen	25		
Meßablauf	4		
Vorbereiten	6		
Mundstück			
Betrieb	13		
Handhabung	32		
Sachnummer	33		
Nachatmung	14		

Dräger Sicherheitstechnik GmbH

🏠 Revalstraße 1
D-23560 Lübeck

☎ +49 451 8 82 - 0

📠 26 80 70

FAX +49 451 8 82-20 80

🌐 <http://www.draeger.com>